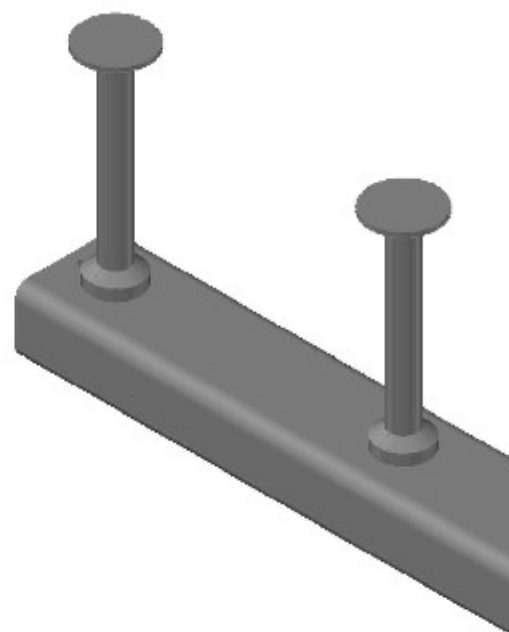
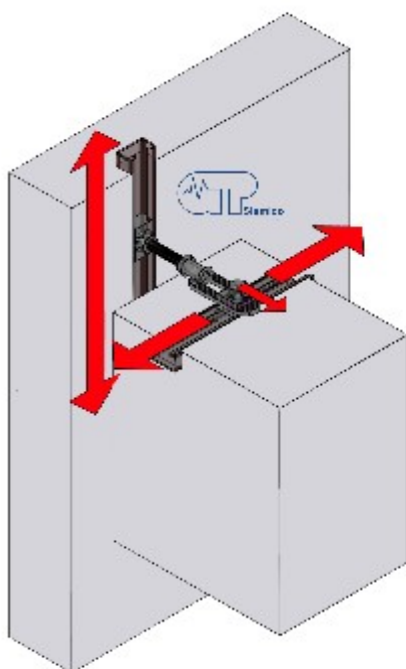


Da: gl@glocatelli.it  
Inviato: mercoledì 3 marzo 2021 16:22  
A: annalocatelli@glocatelli.it  
Oggetto: GP ANCHOR CALCULATION - versione 5



# GP Anchor Calculation

*with GP sismico*

Caro Progettista,

alla luce del forte apprezzamento riscontrato sul mercato per il software GP Anchor Calculation, abbiamo deciso di investire nuovamente inserendo al suo interno anche la possibilità di calcolare il nodo [GP sismico](#), ancoraggio scorrevole da impiegare in zona sismica per il fissaggio trave/pannello in elementi prefabbricati.

GP sismico è stato [testato](#) presso i laboratori di ITC-CNR imprimendo a un pannello prefabbricato a taglio termico da 2.5m X 6m le accelerazioni registrate a Norcia durante il terremoto del 2016.

Puoi scaricare gratuitamente il software GP Anchor Calculation registrandoti al sito [www.anchorchannels.com](http://www.anchorchannels.com).

In caso di necessità, non esitare a contattare il nostro ufficio [tecnico-bim@gllocatelli.it](mailto:tecnico-bim@gllocatelli.it); tecnici competenti ti aiuteranno nella soluzione del problema.

Cordialmente

